

Fiche technique

Caractéristiques du produit



Fourneau drop-in électrique 2x feu drop-in 400 V

Modèle	Code SAP	00007440
PCD-64ET	Groupe d'articles	Fourneaux



- Type d'appareil: Appareil électrique
- Puissance de la zone 1 [kW]: 2,6
- Puissance de la zone 2 [kW]: 2,6
- Indice de protection d'enveloppe: IPX5
- Matériel: Inox

Code SAP	00007440	Alimentation	400 V / 3N - 50 Hz
Largeur nette [mm]	400	Nombre de zones	2
Profondeur nette [mm]	600	Puissance de la zone 1 [kW]	2,6
Hauteur nette [mm]	50	Puissance de la zone 2 [kW]	2,6
Poids net [kg]	15.00	Diamètre de l'appareil [mm]	220
Puissance électrique [kW]	5.200		

Fiche technique

Dessin technique



Fourneau drop-in électrique 2x feu drop-in 400 V

Modèle

Code SAP

00007440

PCD-64ET

Groupe d'articles

Fourneaux

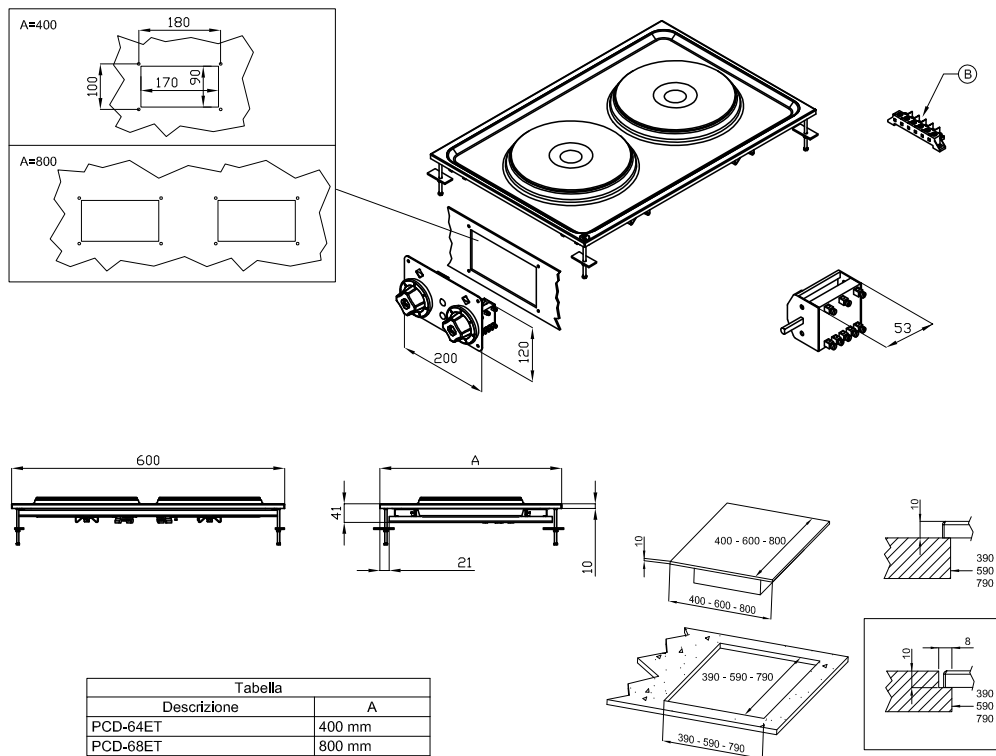


Tabella	
Descrizione	A
PCD-64ET	400 mm
PCD-68ET	800 mm

A	Data plate		B	Electrical connection	
---	------------	--	---	-----------------------	--



Fourneau drop-in électrique 2x feu drop-in 400 V

Modèle	Code SAP	00007440
PCD-64ET	Groupe d'articles	Fourneaux

1

Plaques rondes

Chauffe rapide
Cuisson efficace sur une surface ronde avec une adhérence facile aux ustensiles de cuisine

- Gagner du temps lors de la préparation des repas
- Facile à utiliser grâce à la grande surface de plaque

2

Protection thermostatique interne des plaques

Durée de vie plus longue des plaques

- Les plaques ne surchauffent pas et ne se fissurent pas.

3

Degré de protection des commandes IPX5

Système sans entretien
Résistant aux éclaboussures
Longue durée de vie

- Économies sur les interventions d'entretien
- Nettoyage facile de l'appareil

4

Conception entièrement inoxydable

Le matériau ne rouille pas
Résistance à l'usure du matériau
Longue durée de vie

- Économies sur les interventions d'entretien
- Nettoyage facile de l'appareil

5

Nervures hygiéniques de la plaque supérieure

Absence d'angles et d'arêtes vives (endroits potentiels où la saleté pourrait adhérer)
Transitions en douceur

- Nettoyage facile et rapide

6

Variabilité

Peut être fixé à une plaque solide dans le cadre d'un monobloc
Possibilité de créer un seul module
Longue durée de vie

- Économies
- Gain de place
- Longue durée de vie

Fiche technique

Paramètres techniques



Fourneau drop-in électrique 2x feu drop-in 400 V

Modèle	Code SAP	00007440
PCD-64ET	Groupe d'articles	Fourneaux

1. Code SAP:

00007440

2. Largeur nette [mm]:

400

3. Profondeur nette [mm]:

600

4. Hauteur nette [mm]:

50

5. Poids net [kg]:

15.00

6. Largeur brute [mm]:

430

7. Profondeur brute [mm]:

630

8. Hauteur brute [mm]:

470

9. Poids brut [kg]:

19.00

10. Type d'appareil:

Appareil électrique

11. Type de construction de l'appareil:

Drop-In

12. Puissance électrique [kW]:

5.200

13. Alimentation:

400 V / 3N - 50 Hz

14. Indice de protection d'enveloppe:

IPX5

15. Matériel:

Inox

16. Type de plan de travail:

Emboutie aux formes et angles arrondis - nettoyage d'entretien confortable

17. Matériau de la plaque supérieure:

AISI 304

18. Épaisseur de la plaque supérieure [mm]:

2.00

19. Nombre de zones:

2

20. Puissance de la zone 1 [kW]:

2,6

21. Puissance de la zone 2 [kW]:

2,6

22. Température maximale de l'appareil [° C]:

300

23. Température minimale de l'appareil [° C]:

50

24. Nombre de niveaux de contrôle de puissance:

6

25. Accès au service:

De l'avant en retirant le panneau avant et les conteneurs de déchets de liquide

26. Élément de sécurité:

Protection thermostatique interne de la plaque de cuisson contre la surchauffe

Fiche technique

Paramètres techniques



Fourneau drop-in électrique 2x feu drop-in 400 V

Modèle	Code SAP	00007440
PCD-64ET	Groupe d'articles	Fourneaux

27. Thermostat de sécurité:

Oui

30. Type de zones de cuisson électriques:

Ovale

28. Nombre de feux/foyers:

2

31. Section des conducteurs CU [mm²]:

1

– Výkon (kW): 3,7-5 (230 V); 6,4-8,7 (400 V)

29. Diamètre de l'appareil [mm]:

220